

Technische productfiche LINUS-S-F

Item nr. 514023

Voordelen



- Geschikt voor installatie onder een raam
- Minimalistisch ontwerp
- De kraan is gemakkelijk bedienbaar: gewoon omhoog tillen en aan één kant neerleggen
- Hoge uitloop om pannen en vazen eenvoudig te vullen
- Uittrekbare sproeikop
- Afstand tussen kraanopening en venstervleugel: minimaal 4,5 cm

Kleuren



Beschikbare kleuren

chrom

galvanic chrom

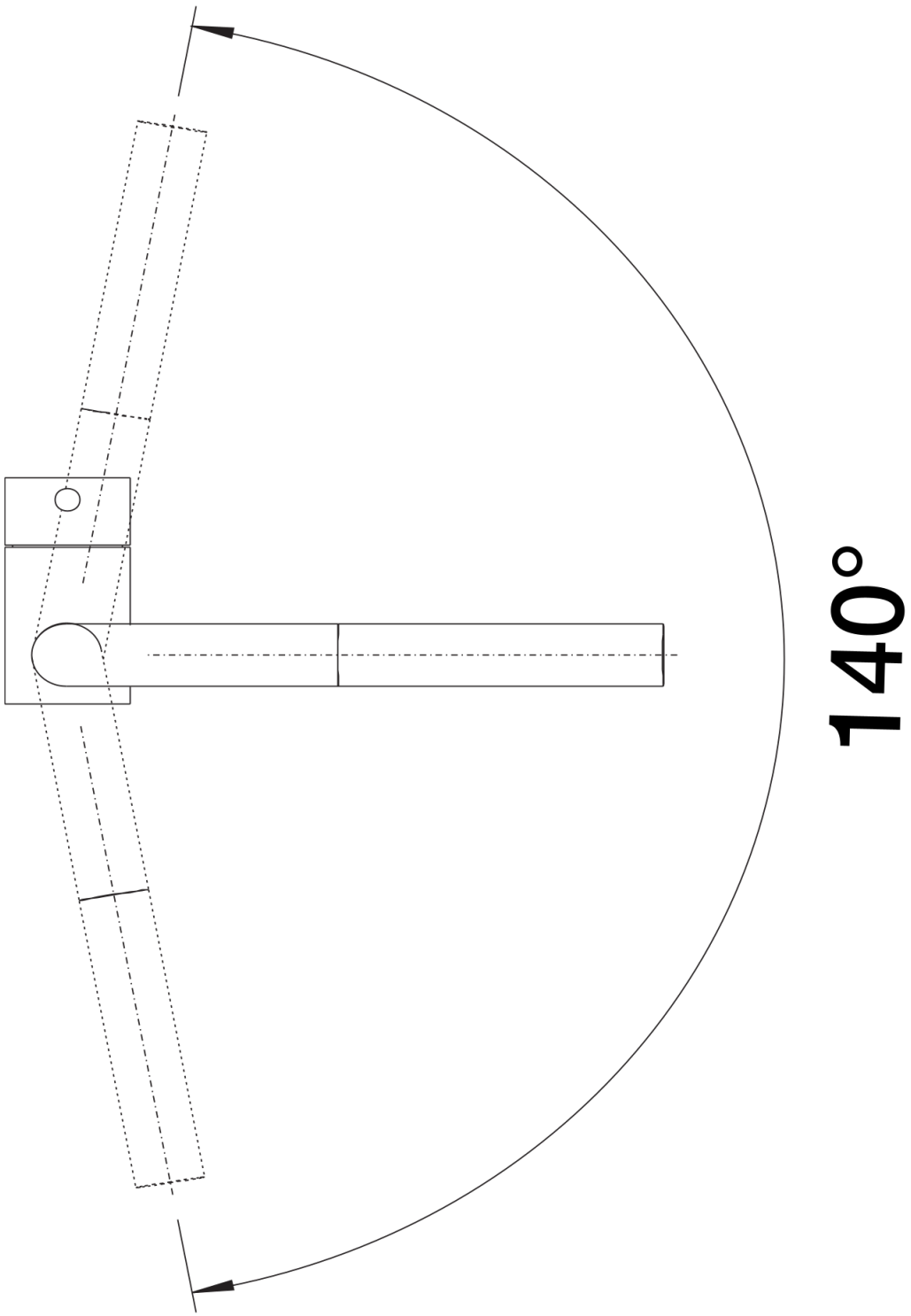
Planningsinformatie

- *Afstand tussen kraanopening en venstervleugel: minimaal 4,5 cm.
- Voor LD-versie met debietregeling om de boiler te beschermen
- Optioneel leverbaar:
- beluchtingsset met heldere spray en bruisstraal voor hogedrukmengkranen incl. servicesleutel

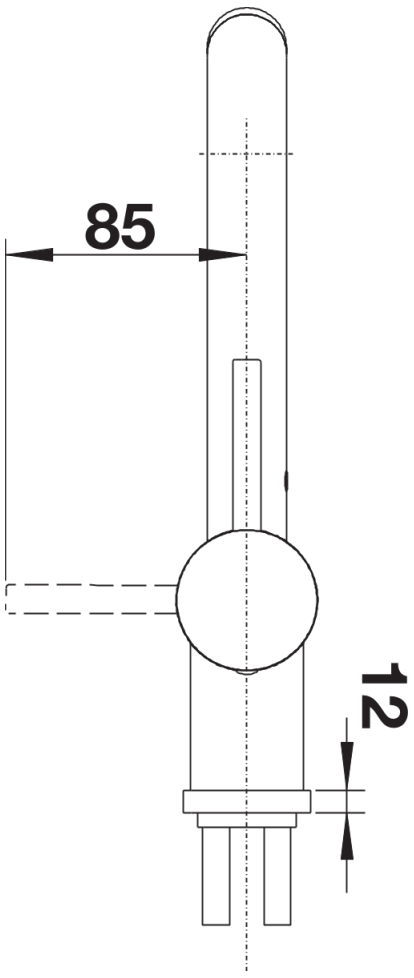
Inbegrepen bij levering

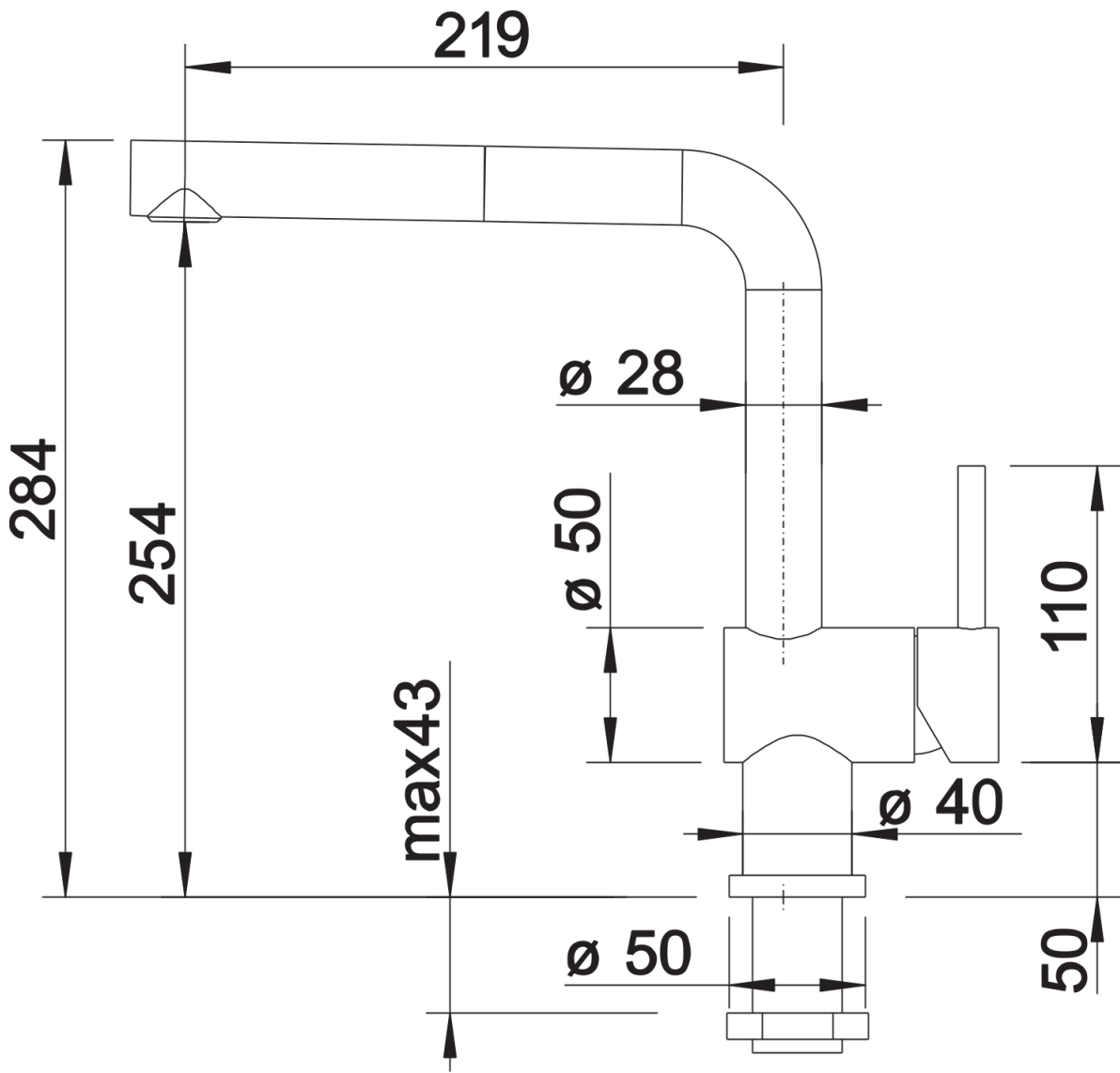
- Mengkraan met één hendel
- Uitloop 140° draaibaar voor groter bereik
- Kraanopening van Ø 35 mm vereist
- Met keramische schijven
- Met metaal ommantelde sproeislang
- Flexibele aansluitlangen van 750 mm en met 3/8" moer voor eenvoudige en veilige montage
- Gepatenteerde straalbreker/sproeier voor verminderde kalkaanslag
- Met terugslagklep en aldus beveiligd tegen terugslag, in overeenstemming met EN 1717
- Stabilisatieplaat voor betere stabiliteit van de kraan bij installatie op roestvrij stalen spoeltafels
- LGA-certificaat
- DVGW-certificaat

Details



Draaibereik





Zijaanzicht