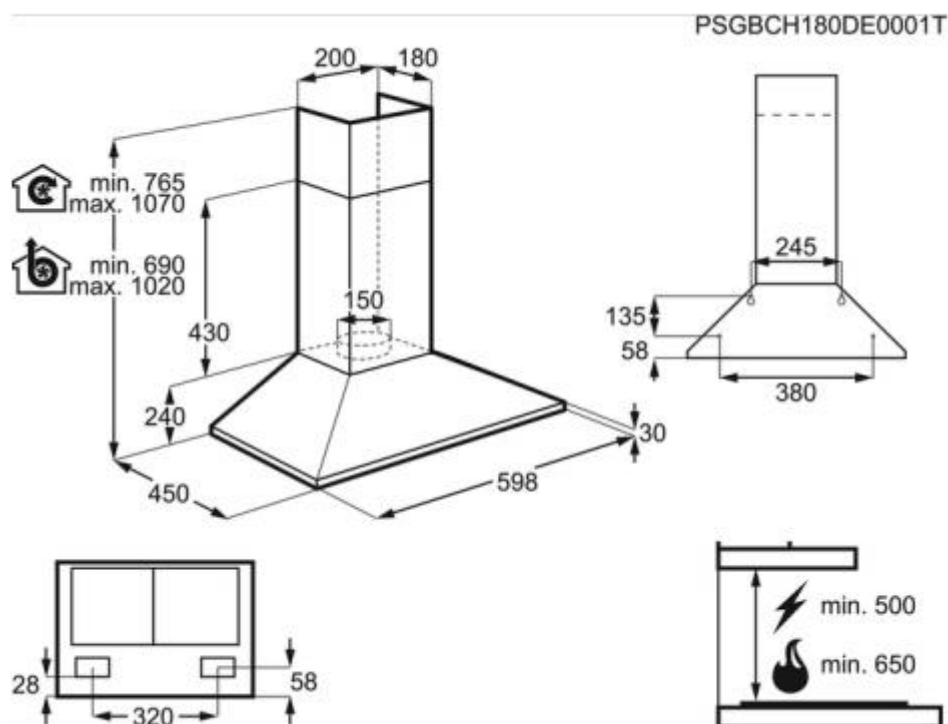


## ZHC62462XA Dampkap



### Kenmerken :

- Schouwdampkap , breedte 60 cm
- Bediening via druktoetsen met 3 standen
- Aantal motoren: 1
- Afzuigkracht (hoog/laag): 420 / 235 m<sup>3</sup>/u
- Geluidsniveau (max./min.): 66 / 53 dB(A)
- Energie-efficiëntieklasse: D
- Vetfilter: 2 afwasbare aluminium cassettefilter(s)
- Verlichting: 2 LED lamp
- Luchtafvoerwerking, geschikt voor kringloopwerking met actieve koolstoffilter (in optie)
- Aansluiting luchtafvoer 150 mm

### Technische gegevens :

- Energie-efficiëntieklasse : D
- Afzuigkracht, max. (m<sup>3</sup>/u) : 420
- Geluidsniveau, max. (dB) : 66
- Afmetingen (HxBxD) in mm : 1020x598x450
- Kleur : inox
- Diameter aansluiting afvoer in mm : 150
- Type filter : afwasbare aluminium cassettefilter(s)
- Afvoerpijp : Inbegrepen
- Kleur afvoerpijp : Inox
- Hydrodynamische-efficiëntieklasse : E
- Vetfilteringsefficiëntieklasse : D
- Verlichtingsefficiëntieklasse : E
- LED Kelvinwaarde (K) : 3000
- Afzuigkracht, min. (m<sup>3</sup>/u) : 235
- Geluidsniveau, min. (dB) : 53

- Koolstoffilter : 2, toebehoren in optie
- Type koolstoffilter : ECFB02
- PNC koolstoffilter : 902979877

- Longlife koolstoffilter : toebehoren in optie
- Type Longlife filter : ECFBLL01
- PNC Longlife filter : 902979878

- Netspanning (V) : 220-240
- Aansluitwaarde motor verlichting (W) : 120+8
- EAN Code : 7332543610747
- Product Partner Code : All Open

### Productbeschrijving :

Schouwdampkap, 60 cm, LEDverlichting, inox