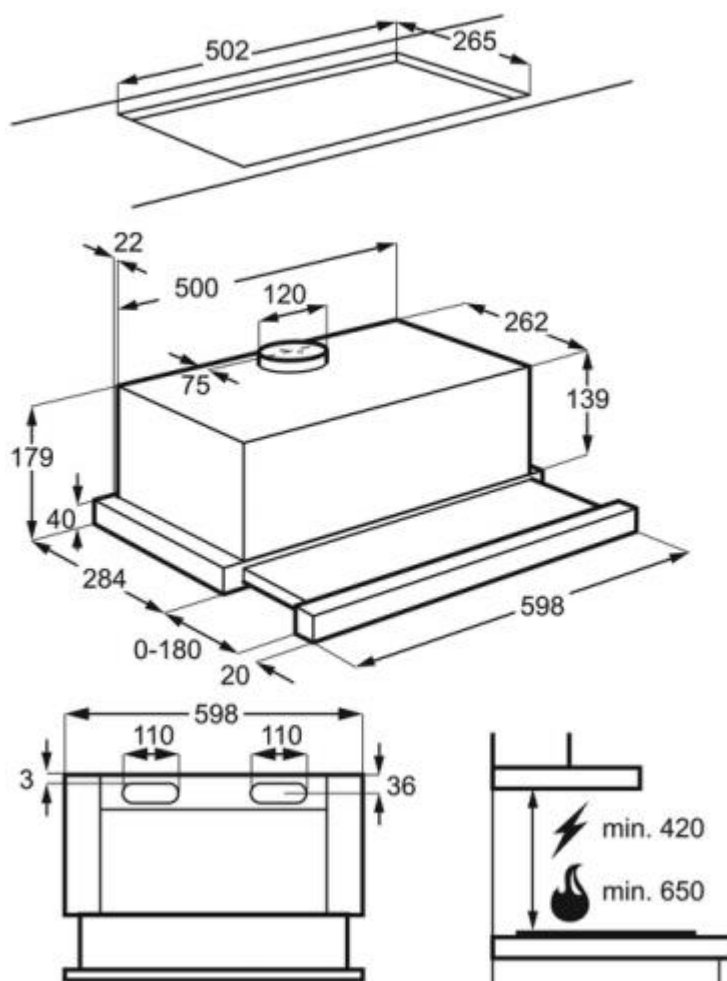


DPB2621S Dampkap

PSGBCH180DE00022



Kenmerken :

- Afzuigkracht (hoog/laag): 280 / 160 m³/u
- Geluidsniveau (max./min.): 61 / 49 dB(A)
- Energie-efficiëntieklasse: D
- Bediening via druktoetsen met 3 standen
- Vetfilter: 2 afwasbare aluminium cassettefilter(s)
- Verlichting: 2 LED lamp
- Aansluiting luchtafvoer 120 mm
- Luchtafvoerwerking, geschikt voor kringloopwerking met actieve koolstoffilter (in optie)

Technische gegevens :

- Energie-efficiëntieklasse : D
- Afzuigkracht, max. (m³/u) : 280
- Geluidsniveau, max. (dB) : 61
- Afmetingen (HxBxD) in mm : 179x598x284
- Kleur : zilver
- Diameter aansluiting afvoer in mm : 120
- Type filter : afwasbare aluminium cassettefilter(s)
- Afvoerpijp : Niet beschikbaar
- Hydrodynamische-efficiëntieklasse : E
- Vetfilteringsefficiëntieklasse : D
- Verlichtingsefficiëntieklasse : E
- LED Kelvinwaarde (K) : 3000
- Afzuigkracht, min. (m³/u) : 160
- Geluidsniveau, min. (dB) : 49

- Koolstoffilter : 2, toebehoren in optie
- Type koolstoffilter : ECFB03
- PNC koolstoffilter : 902979880

- Netspanning (V) : 220-240
- Aansluitwaarde motor verlichting (W) : 120+8
- EAN Code : 7332543610815
- Product Partner Code : B - Open All

Productbeschrijving :

Pull-out Edge,
telescopisch, 60 cm,
LED-verlichting, zilver