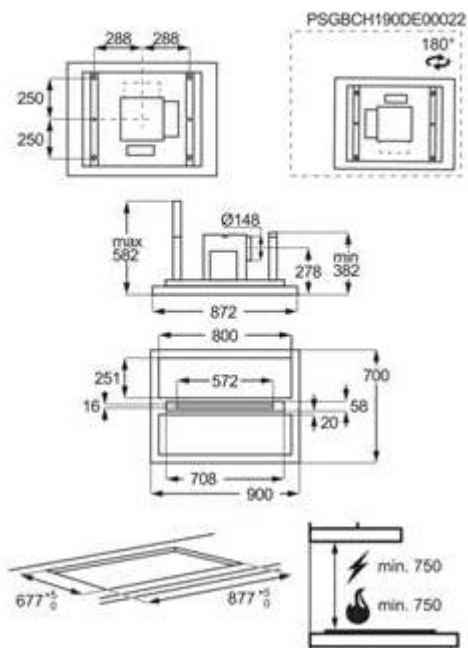


DCE5960HM

PLAFONDDAMPKAP 90CM



INBOUWSCHEMA



Technische specificaties

Afmetingen (HxBxD) in mm	582x900x700	Type traditionele koolstoffilter (vervangen elke 3 tot 4 maanden)	MCFB60
Diameter aansluiting afvoer in mm	0	PNC koolstoffilter	902 980 205
Energie-efficiëntieklasse	A	Longlife koolstoffilter	inbegrepen
Hydrodynamische-efficiëntieklasse	A	Type Longlife koolstoffilter (levensduur ongeveer 3 jaar)	MCFB60
Vetfilteringsefficiëntieklasse	D	PNC Longlife koolstoffilter	902 980 205
Verlichtingsefficiëntieklasse	A	Type Super Performing koolstoffilter (levensduur ongeveer 4-5 jaar) - in optie	MCFB62
LED Kelvinwaarde (K)	3000	PNC Super Performing koolstoffilter	902 980 207
Afzuigkracht, intensief (m³/u)	710	Voltage (V)	230-240
Afzuigkracht, max. (m³/u)	590	Aansluitwaarde motor+verlichting (W)	265+18
Afzuigkracht, min. (m³/u)	315	Kleur	inox
Geluidsniveau, max. (dB)	63	PNC Code	942 051 321
Geluidsniveau, min. (dB)	54		
Afzuigkracht bij recirculatie, intensief (m³/u)	690		
Afzuigkracht bij recirculatie, max. (m³/u)	580		
Afzuigkracht bij recirculatie, min. (m³/u)	300		
Geluidsniveau bij recirculatie, max. (dB)	68		
Geluidsniveau bij recirculatie, min. (dB)	56		
Type vetfilter	professionele meerlagige aluminium filters		
Koolstoffilter	Long Life, inbegrepen		