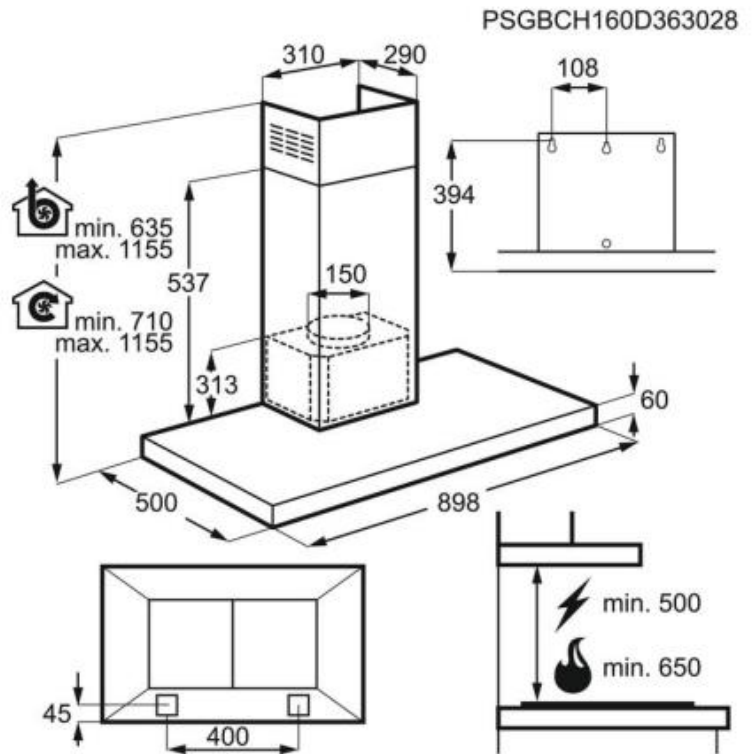


Schouwdampkap 90 cm met Hob2Hood

DBB5960HM



Technische specificaties

Afmetingen (HxBxD) in mm	1155x898x500	PNC koolstoffilter	902 980 045
Diameter aansluiting afvoer in mm	150	Longlife koolstoffilter	1, optioneel accessoire
Energie-efficiëntieklasse	A	Type Longlife koolstoffilter (levensduur ongeveer 3 jaar)	MCFE11FR
Hydrodynamische-efficiëntieklasse	A	PNC Longlife koolstoffilter	902 980 242
Vetfilteringsefficiëntieklasse	C	Type Super Performing koolstoffilter (levensduur ongeveer 4-5 jaar) - in optie	SUPCHARCE2
Verlichtingsefficiëntieklasse	A	PNC Super Performing koolstoffilter	902 980 093
LED Kelvinwaarde (K)	3000	Schouw, optioneel toebehoren (type)	n/a
Afzuigkracht, intensief (m ³ /u)	779	Voltage (V)	220-240
Afzuigkracht, max. (m ³ /u)	352	Aansluitwaarde motor+verlichting (W)	280+5
Afzuigkracht, min. (m ³ /u)	175	Kleur	inox
Geluidsniveau, max. (dB)	55	PNC Code	942 150 526
Geluidsniveau, min. (dB)	38		
Afzuigkracht bij recirculatie, intensief (m ³ /u)	524		
Afzuigkracht bij recirculatie, max. (m ³ /u)	302		
Afzuigkracht bij recirculatie, min. (m ³ /u)	127		
Geluidsniveau bij recirculatie, max. (dB)	62		
Geluidsniveau bij recirculatie, min. (dB)	44		
Type vetfilter	inox design		
Koolstoffilter	1, toebehoren in optie		
Type koolstoffilter	MCFE01		