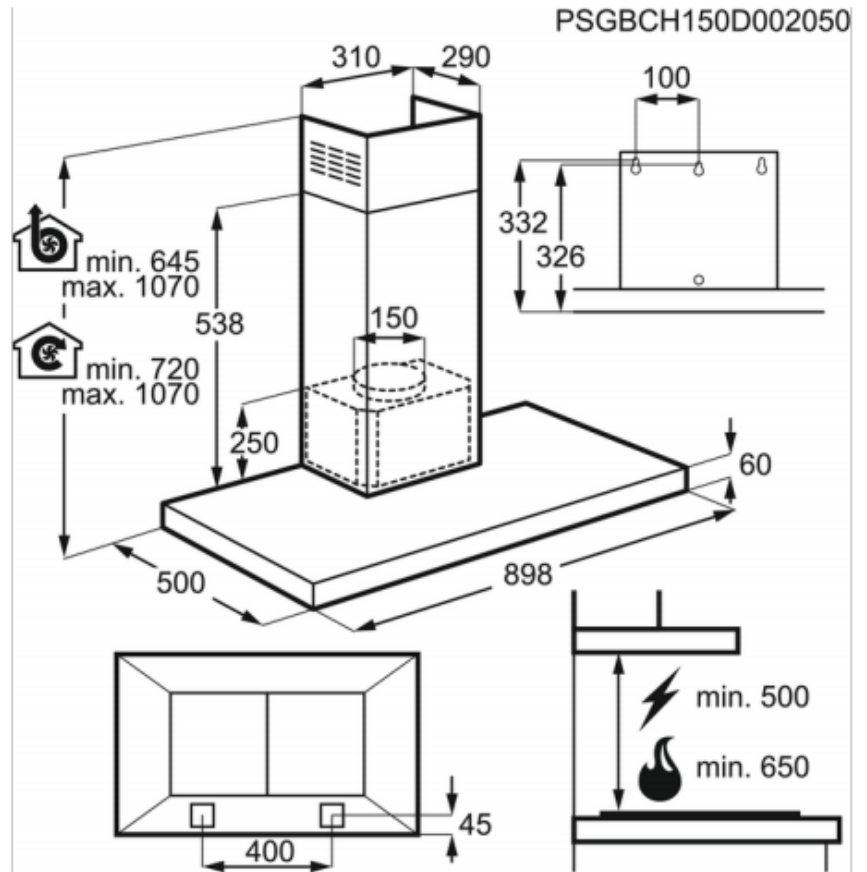


DBB4950M Dampkap



Kenmerken :

- Afzuigkracht (hoog/laag): 603 / 240 m³/u
- Geluidsniveau (max./min.): 69 / 46 dB(A)
- Energie-efficiëntieklasse: B
- Bediening via druktoetsen met 3 standen
- Vetfilter: 2 professionele meerlagige aluminium filters
- Verlichting: 2 LED spots
- Aansluiting luchtafvoer 150 mm
- Luchtafvoerwerking, geschikt voor kringloopwerking, uitgerust met actieve koolstoffilter
- Uitgerust met actieve koolstoffilter

Technische gegevens :

- Energie-efficiëntieklasse : B
- Afzuigkracht, max. (m³/u) : 603
- Geluidsniveau, max. (dB) : 69
- Afmetingen (HxBxD) in mm : 1070x898x500
- Kleur : inox
- Diameter aansluiting afvoer in mm : 150
- Type filter : professionele meerlagige aluminium filters
- Afvoerpijp : Inbegrepen
- Kleur afvoerpijp : Inox
- Hydrodynamische-efficiëntieklasse : B
- Vetfilteringsefficiëntieklasse : C
- Verlichtingsefficiëntieklasse : A
- LED Kelvinwaarde (K) : 3000
- Afzuigkracht, min. (m³/u) : 240
- Geluidsniveau, min. (dB) : 46

Productbeschrijving :

Square, 90 cm, LEDspots, inox

- Koolstoffilter : 1, inbegrepen
- Type koolstoffilter : MCFE01
- PNC koolstoffilter : 902 980 045

- Longlife koolstoffilter : 1, toebehoren in optie
- Type Longlife filter : MCFE11
- PNC Longlife filter : 902 980 056

- High Efficiency koolstoffilter - in optie : SUPCHARCE2
- PNC High Efficiency filter : 902 980 093

- Schouw, optioneel toebehoren (type) : n/a
- Netspanning (V) : 220-240
- Aansluitwaarde motor verlichting (W) : 250+5
- EAN Code : 7332543602124
- Product Partner Code : B - Open All