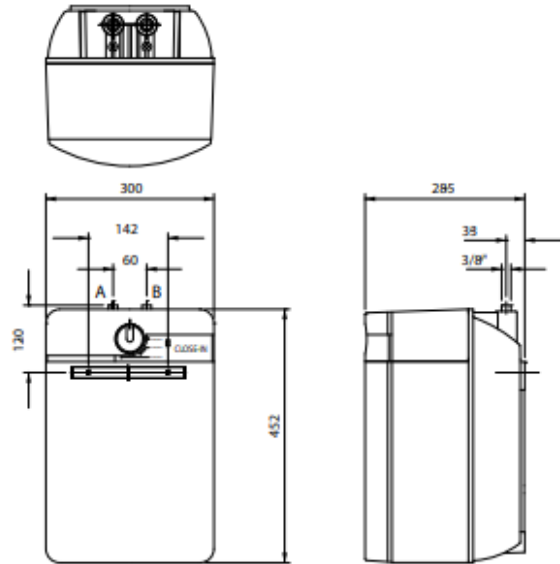


keukenboiler Close-in chauffe-eau de cuisine



omschrijving

- voor plaatsing in de keukenkast
- 5 jaar garantie

description

- pour installation dans une armoire de cuisine
- 5 ans de garantie

| | Close-in 10L 07.02.27.631 | Close-in 15L 07.02.27.634 |
|---|------------------------------|------------------------------|
| taphoeveelheid warm water (liters van 55 °C)** | 16 | 24 |
| quantité disponible d'eau chaude (en litres d'eau à 55°C)** | | |
| taphoeveelheid warm water (in liters van 40 °C)** | 26 | 39 |
| quantité disponible d'eau chaude (en litres d'eau à 40°C)** | | |
| inhoud / contenance (l) | 10 | 15 |
| max. temperatuurbereik vat / température maximale dans la cuve (°C) | 80 | 80 |
| spanning / tension (V) | 230 | 230 |
| vermogen / puissance (W) | 2200 | 2200 |
| belasting / charge (A) | 10 | 10 |
| opwarmtijd temps de chauffe (min.) | 17 | 26 |
| stilstandverlies / perte à l'arrêt (W/h) | 17 | 24 |
| water aansluiting / raccordement d'eau (buiten Ø extérieur) | 3/8 ext. inch | 3/8 ext. inch |
| werkdruk / pression de régime (kPa) | 800 | 800 |
| materiaal ketel / matériau du réservoir | 99,9% Cu | 99,9% Cu |
| hoogte / hauteur (mm) | 452 | 452 |
| breedte / largeur (mm) | 300 | 300 |
| diepte / profondeur (mm) | 285 | 285 |
| gewicht leeg / poids à vide (kg) | 6,5 | 7,5 |

* conform testgegevens ** capaciteiten berekend op max. (instelbaar) vattemperatuur / koud water inredetemperatuur 15 °C

* conformément aux données des essais ** contenances calculées à la température maximale (programmable) de la cuve / température d'entrée de l'eau froide = 15°C

DAALDEROP BOILER 15 LITER – DAADL15

ENERGY Y IJA
енергия · ενεργεια IE IA

itho daalderop **CLOSE-IN 15**

XXS

A+
A
B
C
D
E
F

A

15 dB

529 -
kWh/annum GJ/annum

2017 812/2013

DAALDEROP 'BAAS'



Aansluitset Daalderop keukenboilers

Complete aansluitset voor
keukenboilers met aansluiting 1/2"
of 3/8"

- veiligheidsgroep 1/2"
- trechter + afvoer
- T-aankoppelstuk
- sifon
- Rvs aansluitflexibels koud
en warm water,
- reductie 1/2"-3/8" en kneffitting \varnothing
10