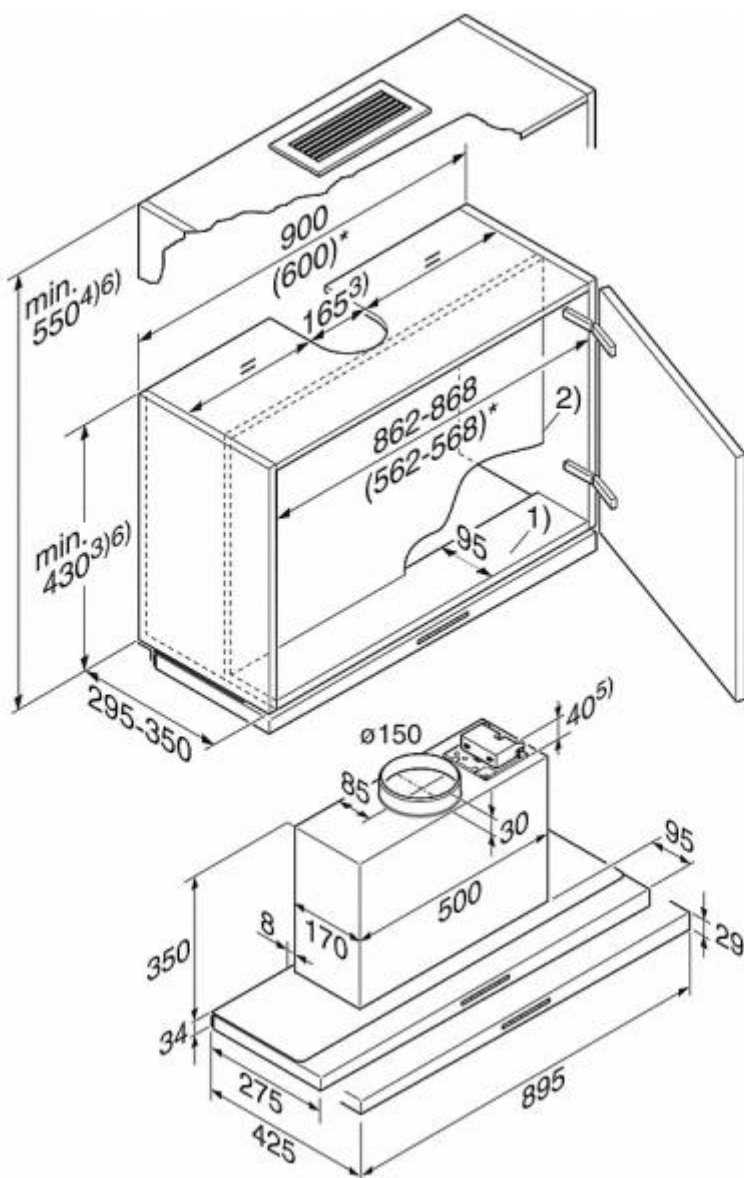


DA 3496

Vlakschermafzuigkap  
met energiebesparende led-verlichting en comfortabele tiptoetsen.



Technische gegevens	
Breedte van afzuigkap in mm	895
Hoogte van afzuigkap in mm	34
Diepte van afzuigkap in mm	275
Minimale afstand boven elektrische kookplaten in mm	450
Minimale afstand boven gaskookplaten (max 12,6 gezaamenlijk vermogen, gasbrander ? 4,5 kW) in mm	650
Nettogewicht in kg	14,0
Lengte aansluitkabel in meters	1,5
Gearde stekker	•
Totale aansluitwaarde in kW	0,19
Spanning in Volt	230
Zekering in A	10
Frequentie in Hz	50
Aansluiting op aantal fasen	1
Montage-instructies	
Luchtafvoeraansluiting bovenzijde	•
Diameter ventilatierooster in mm	150



DA 3490, DA 3496 (schets)

1. De bovenkast moet aan de voorzijde tot aan de tussenwand over een bodemplaat beschikken. Als het apparaat verder naar achteren wordt gemonteerd, b.v. bij installatie van een frontpaneel, moet de bodemplaat ook dieper zijn.

2. De tussenwand van het bovenkastje moet uitneembaar zijn.

3. Luchtafvoer: houd bij opmeten kasthoogte en uitsparing ook rekening met accessoires (b.v. geluiddemper, DSM-module)

4. Luchtcirculatie: met ombouwset DUU 151

5. Accessoire DSM 400

6. Bij montage met inbouwraam DAR 3000: let op afwijkende kasthoogte (zie maatschets DAR 3000)

\* De montage is ook mogelijk in een 600 mm brede kast (niet met inbouwraam DAR 3000).