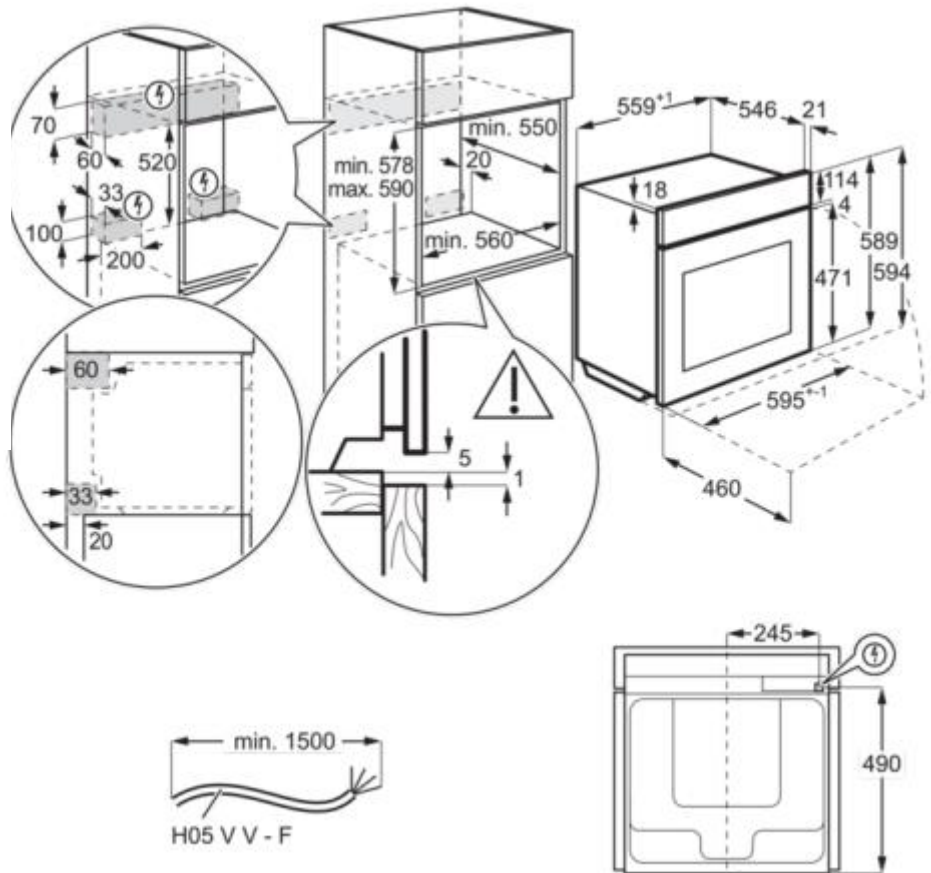
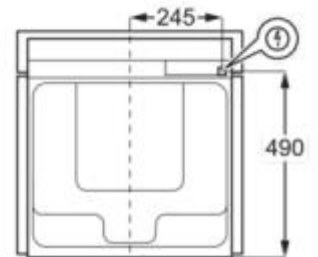


BSK892230B Inbouw oven



H05 V V - F



Kenmerken :

- SteamPro, multifunctionele heteluchtoven met geïntegreerde stoomfuncties
- 24 verwarmingsfuncties
- Ovenvolume: 70 liter
- Snelle opwarming van de oven
- Automatische ovenverlichting bij deuropening
- Automatische uitschakeling
- Verschillende stoomniveaus: 100% stoom of hetelucht in combinatie met hoge, medium of lage vochtigheid
- 75 geïntegreerde recepten, 10 SousVide recepten en 220 automatische VarioGuide gewichtsprogramma's
- Geheugenfunctie voor favoriete programma's
- Handig uitneembaar waterreservoir, inhoud 0,95 liter
- Stoominjectie met vochtsensor
- Stoomschalenset inbegrepen
- SoftMotion™ - zachtsluitende deur
- Kerntemperatuursensor
- Isofront® Plus koele ovendeur
- Sous-Vide-programma's voor thuisgerechten met restaurantkwaliteit
- Temperatuur instelbaar van 30°C - 230°C
- Vermogen grill: 2300 W

Technische gegevens :

- Type oven : Hetelucht + Stoom
- Ovenenergie : Elektrisch
- Energie-efficiëntieklasse : A++
- Netto inhoud oven (L) : 70
- Aansluitwaarde (W) : 3500
- Inbouwafmetingen (HxBxD) in mm : 590x560x550
- Kleur : zwart
- Afmetingen (HxBxD) in mm : 594x595x567
- Zekering : 16
- Energie-efficiëntie-index : 61.9
- Energieverbruik hetelucht (kWh/cyclus) : 0.52
- Energieverbruik conventioneel (kWh/cyclus) : 0.89
- Aantal ovenruimten : 1
- Geluidsniveau (dB(A)) : 53
- Energieverbruik in stand-by (kWh) : 0.99
- Grootte van grootste bakplaat (cm²) : 1424
- Netspanning (V) : 230
- Euro-stekker : Euro-stekker
- Lengte aansluitsnoer (m) : 1.5
- EAN Code : 7332543594337
- Product Partner Code : K - Customer Specific KRT

Productbeschrijving :

SteamPro multifunctionele stoomoven, Sous-Vide, Shuttle-draaiknop, ProBlack