

Technische productfiche DINAS 45 S

Item nr. 523374

Voordelen

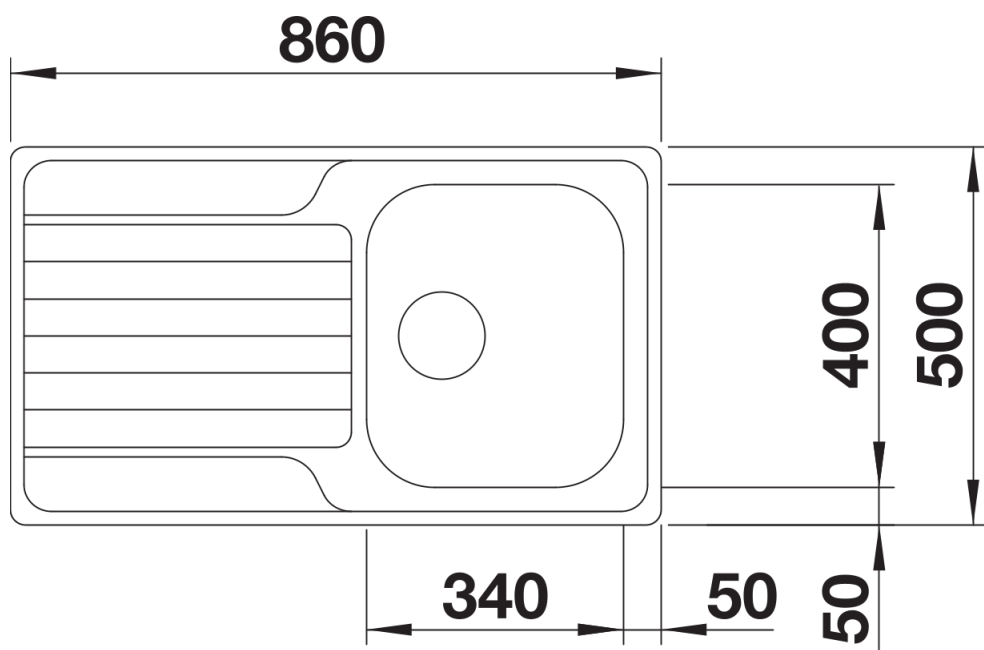


- Harmonieus, tijdloos ontwerp
- Ruime spoelbak
- Ruime afdruiptzone
- Spoeltafel omkeerbaar
- 3 ½" korfplug

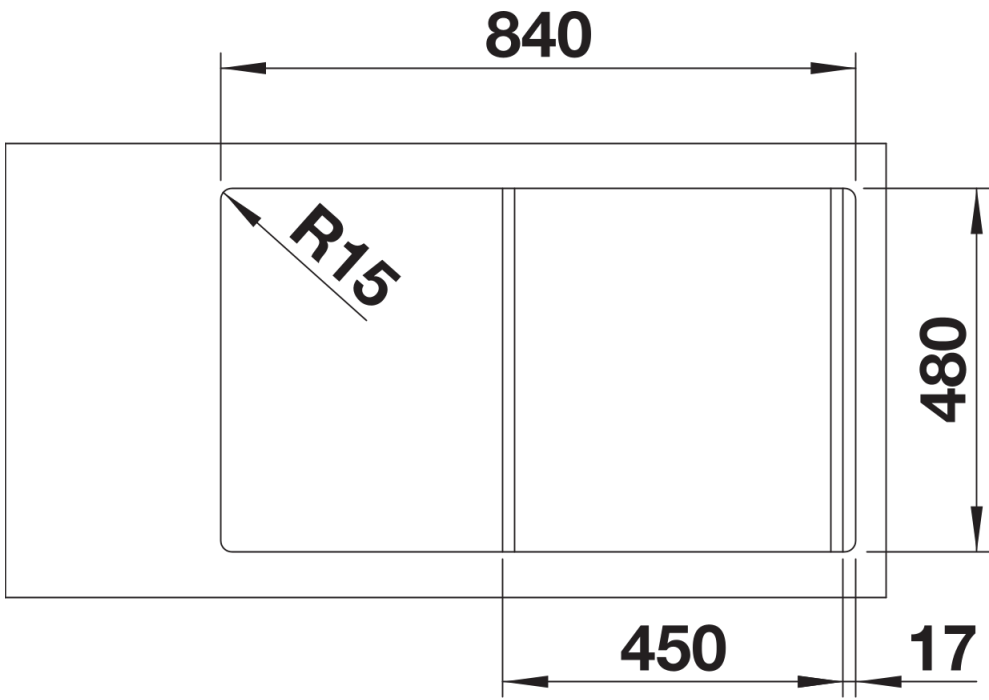
Inbegrepen bij levering

- afloopgarnituur met ruimtebesparende leiding
- 3 ½" korfplug
- afdichting

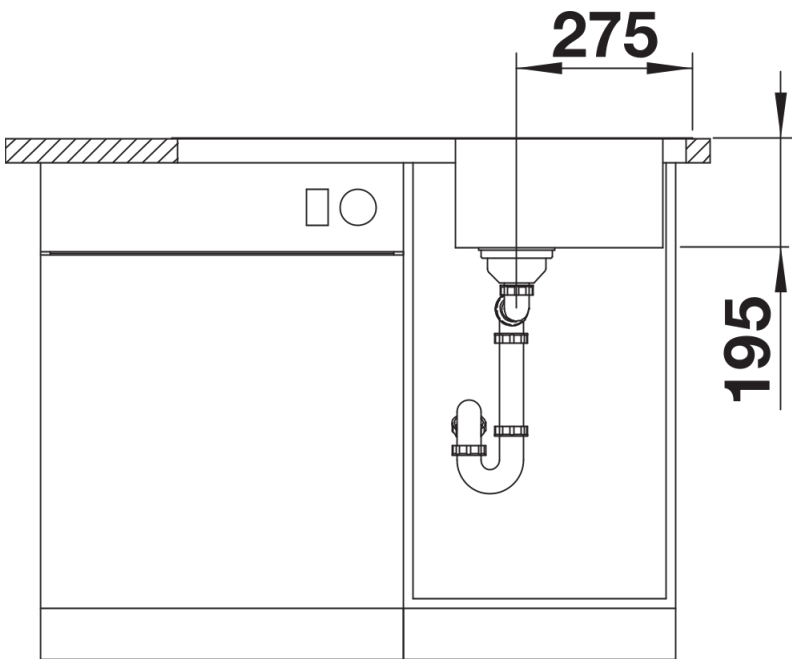
Details



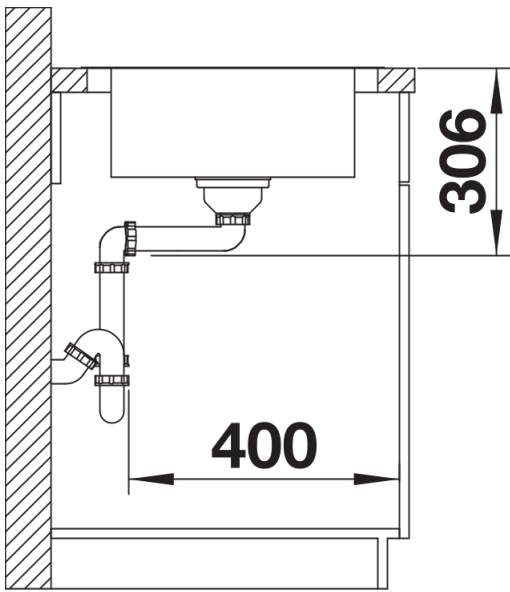
Bovenaanzicht



Uitgesneden



Vooraanzicht



Zijaanzicht