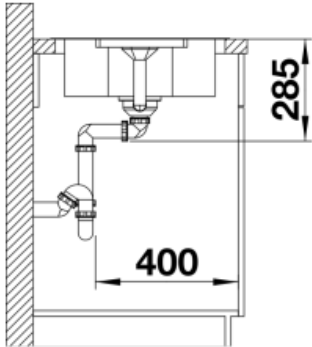
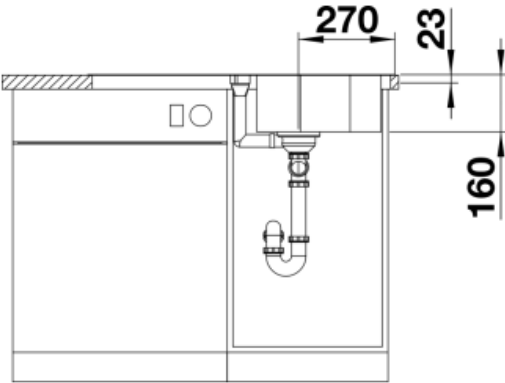
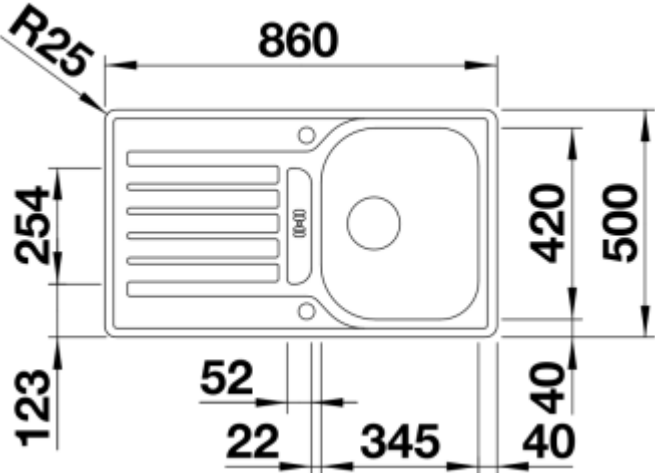


Technische productfiche LANTOS 45 S-IF

Item nr. 519717



mm
[inch]

